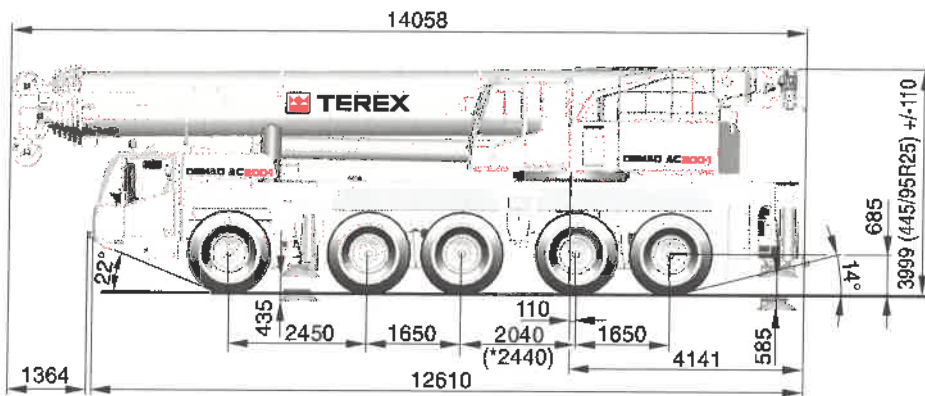




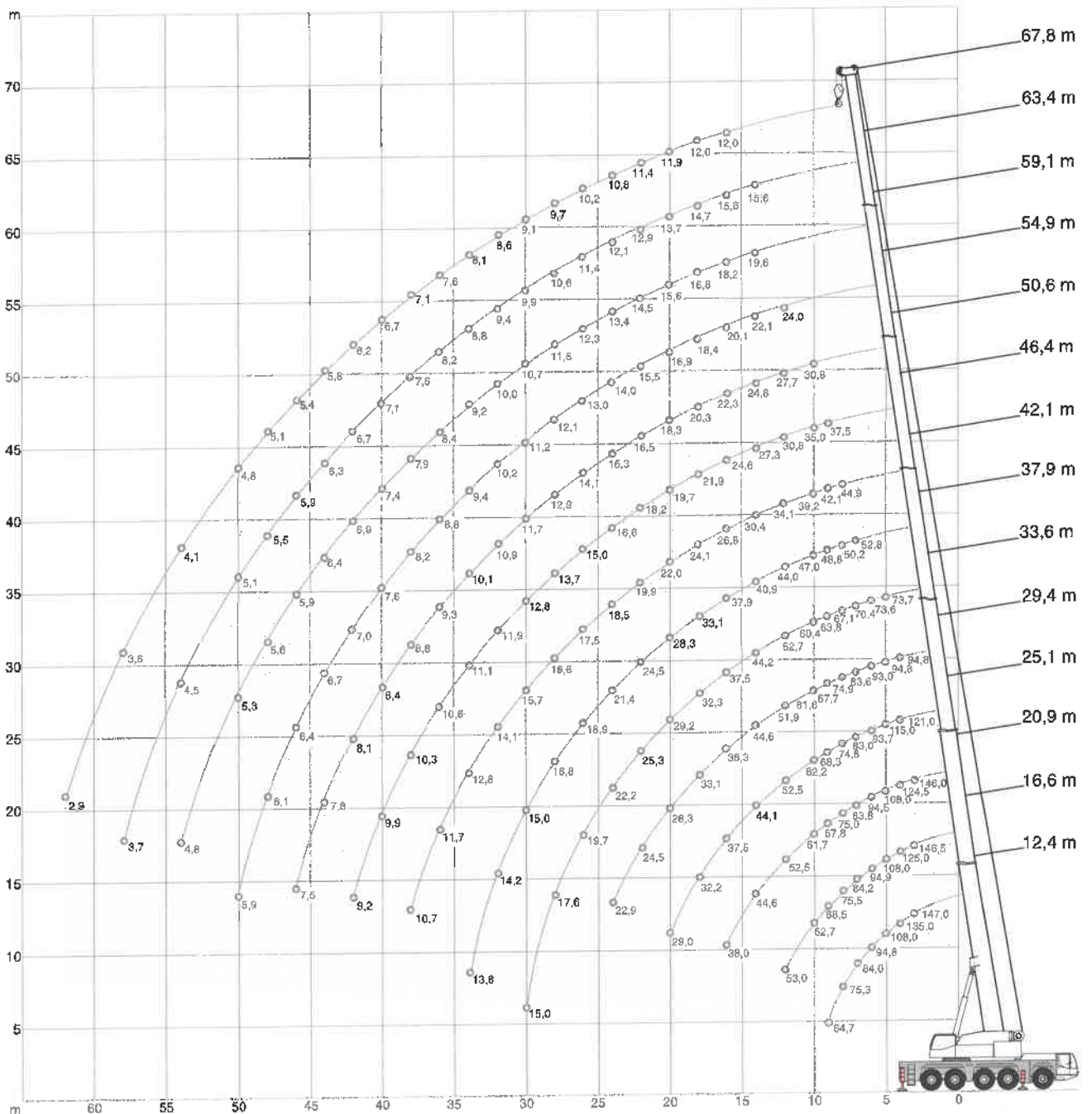
SPECIFICATIONS · TECHNISCHE DATEN · CARACTÉRISTIQUES · DATI TECNICI · DATOS TÉCNICOS

DEMAG AC200-1



< 10,0 t								X
12,0 t	60,0 t	10 x 8 x 8	16.00 R 25	32-1-21	-	-	-	-
< 12,8 t	64,0 t	10 x 8 x 8	16.00 R 25	80-3-21	-	17 m	X	-
< 13,2 t	63,0 t	10 x 8 x 8	16.00 R 25	80-3-21	-	17 m	-	-
< 13,5 t	65,3 t	10 x 8 x 8	16.00 R 25	80-3-21	3,1 t	17 m	-	-
< 14,0 t	68,0 t	10 x 8 x 8	16.00 R 25	80-3-21	5,9 t	-	X	-
< 14,0 t	69,4 t	10 x 8 x 8	16.00 R 25	80-3-21	9,0 t	-	-	-
< 14,5 t	66,0 t	10 x 8 x 8	16.00 R 25	80-3-21	5,9 t	-	-	-
< 14,5 t	71,0 t	10 x 8 x 8	16.00 R 25	80-3-21	9,0 t	17 m	-	-
< 16,5 t	77,0 t	10 x 8 x 8	16.00 R 25	80-3-21	16,4 t	-	-	-
< 16,5 t	80,3 t	10 x 8 x 8	16.00 R 25	80-3-21	16,4 t	17 m	X	-
< 17,0 t	79,0 t	10 x 8 x 8	16.00 R 25	80-3-21	16,4 t	17 m	-	-

HA



HAV

