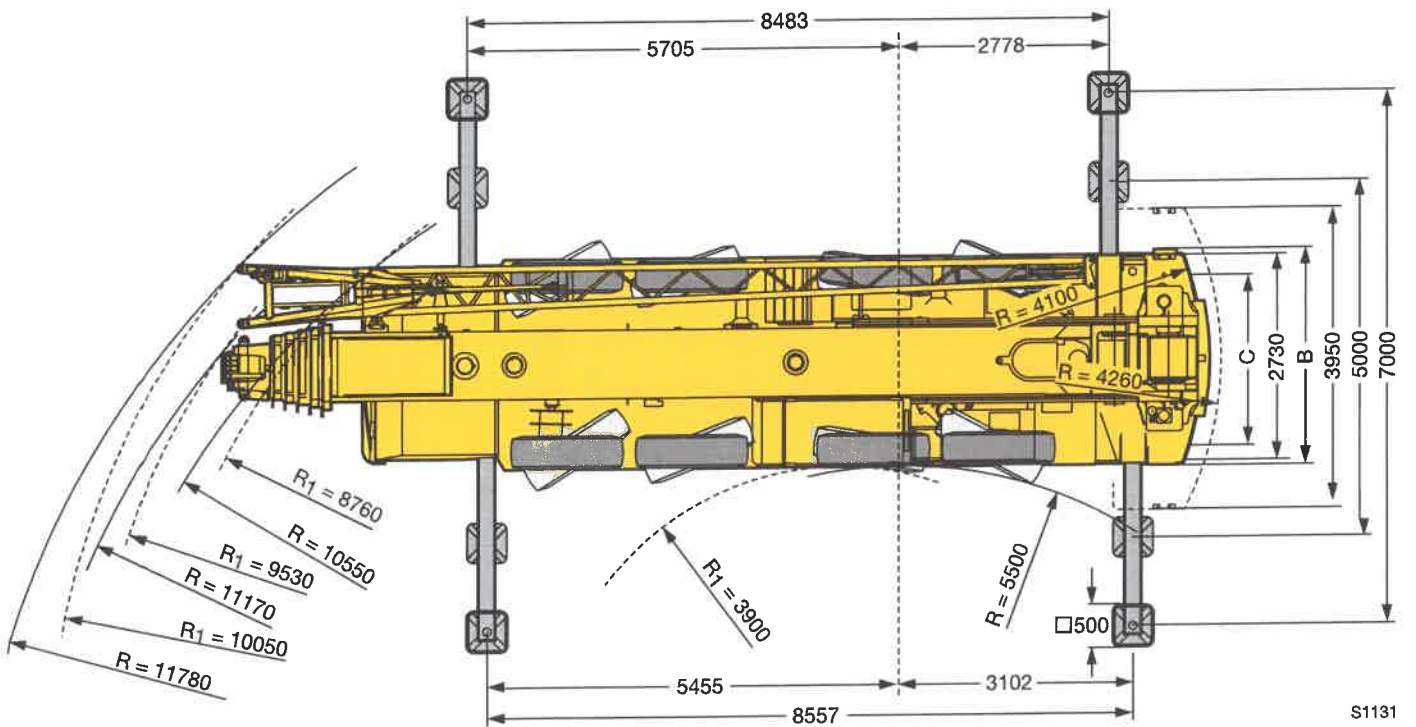
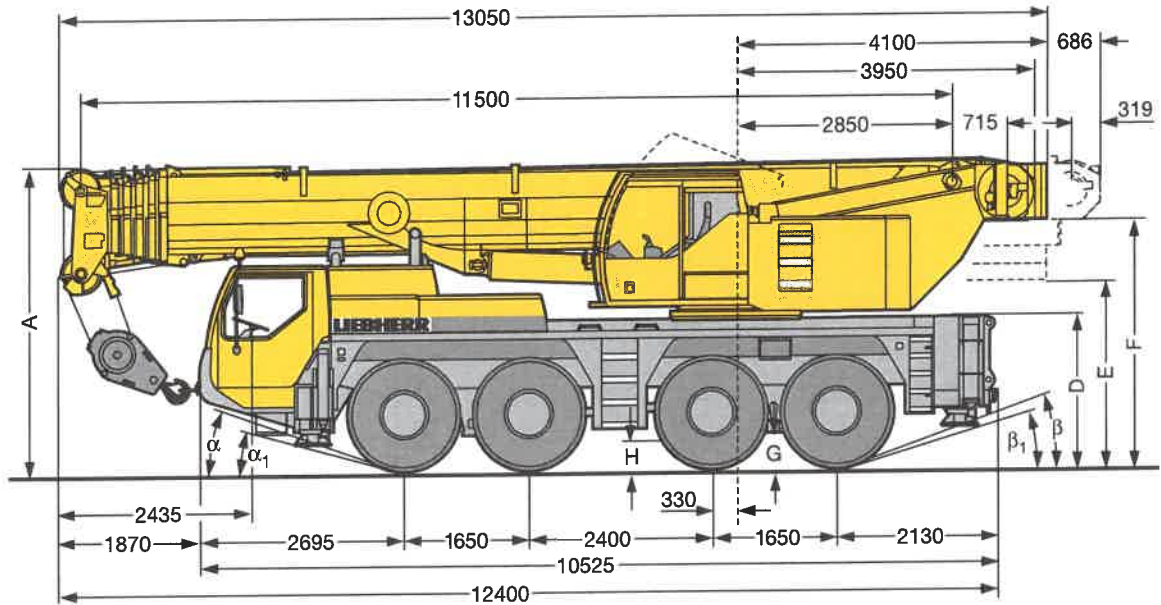


# Maße

## Dimensions

Encombremet • Dimensioni

Dimensiones • Габариты крана



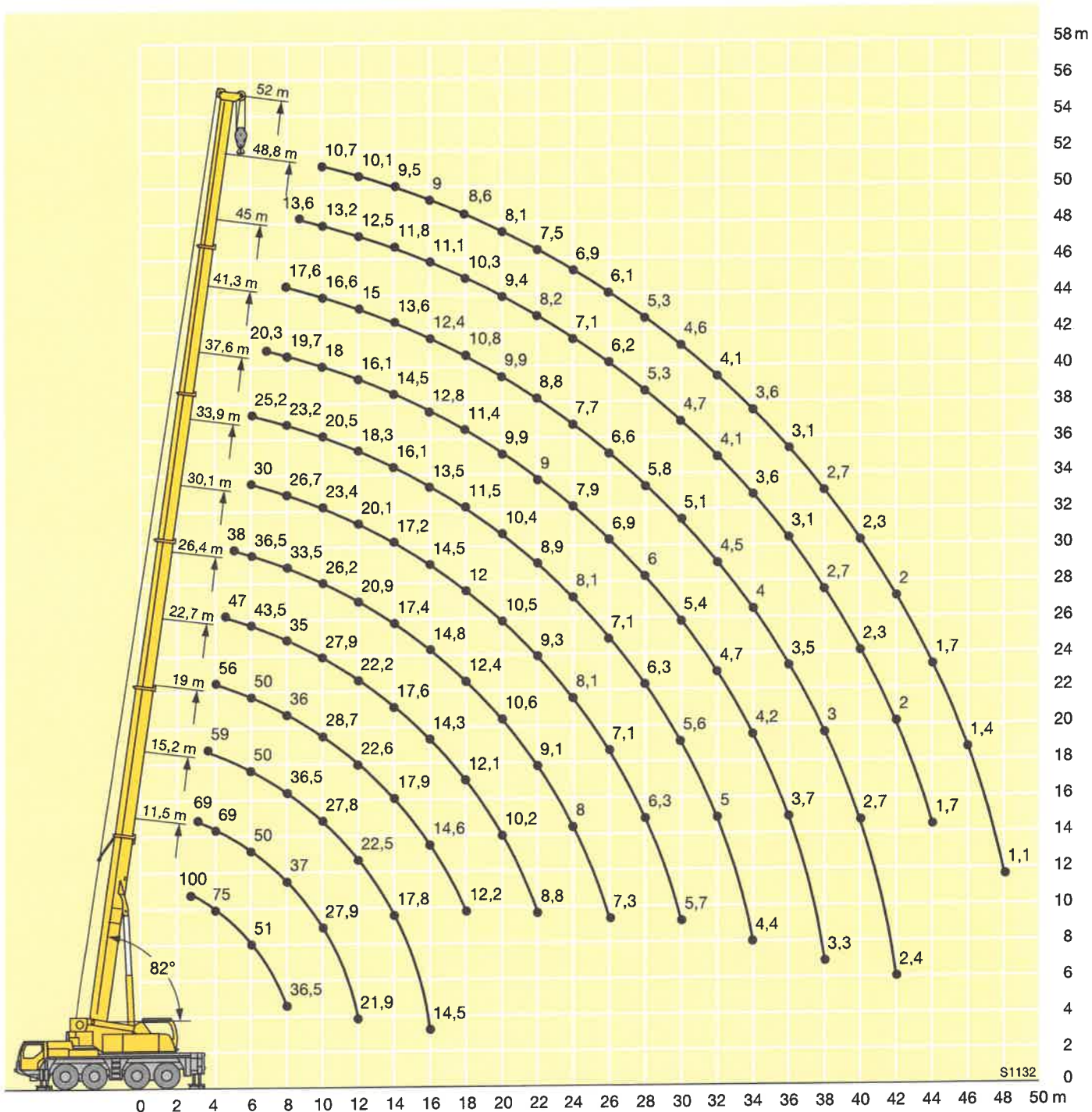
S1131

R<sub>1</sub> = Allradlenkung · All-wheel steering · Direction toutes roues · Tutti gli assi sterzanti · Dirección en todos los ejes · Поворот всеми колесами

	Maße · Dimensions · Encombremet · Dimensioni · Dimensiones · Размеры mm												
⊙	A	A 150 mm*	B	C	D	E	F	G	H	α	α <sub>1</sub>	β	β <sub>1</sub>
14.00 R 25	3950	3800	2750	2350	1890	2340	3145	370	410	18°	13°	18°	15°
16.00 R 25	4000	3850	2750	2310	1940	2390	3195	420	460	20°	15°	20°	17°
20.5 R 25	4000	3850	2980	2410	1940	2390	3195	420	460	20°	15°	20°	17°

\* abgesenkt · lowered · abaissé · abbassato · suspensión abajo · шасси осажено

**Hubhöhen**  
**Lifting heights**  
 Hautours de levage • Alteze di sollevamento  
 Alturas de elevación • Высота подъема



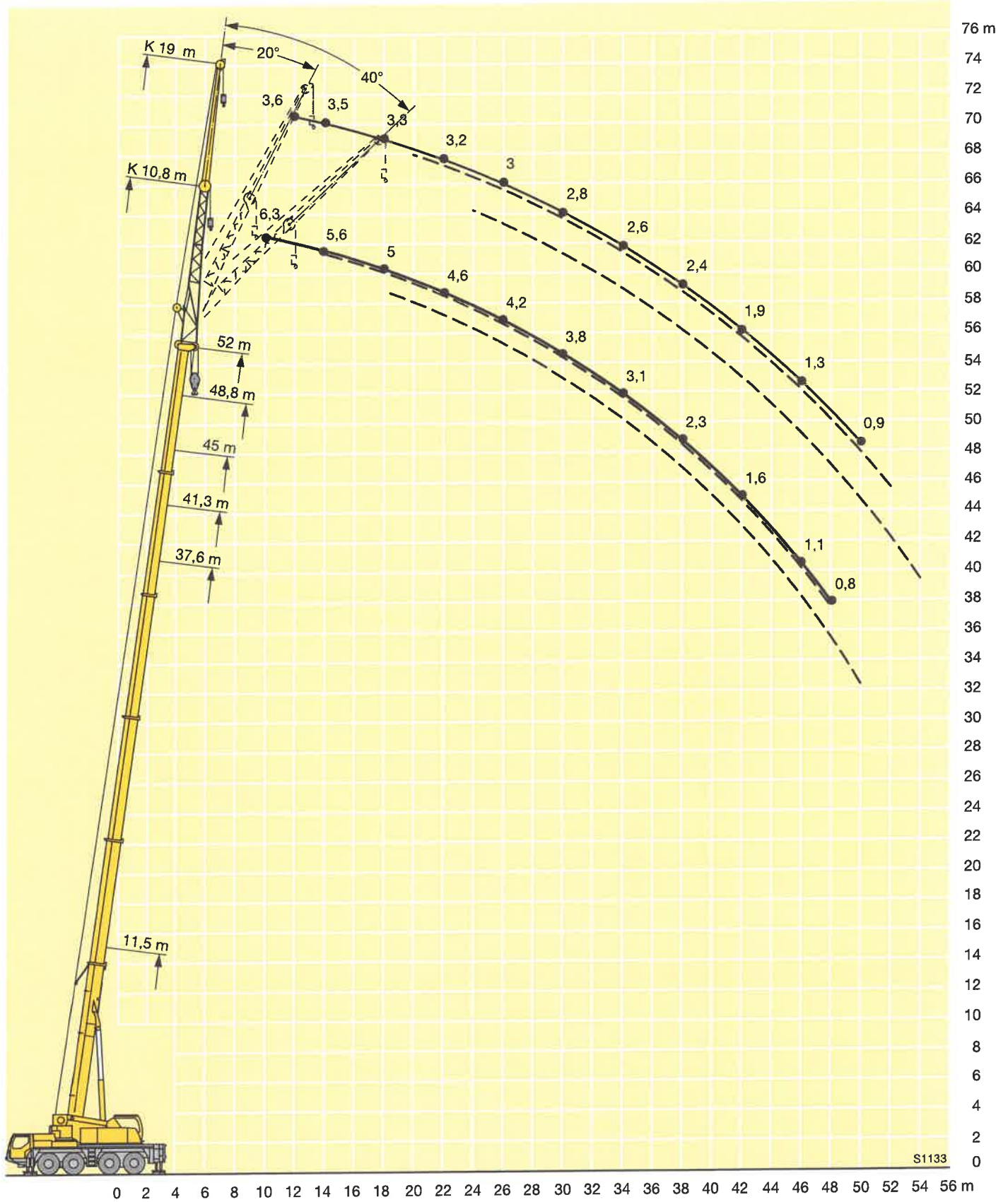


# Hubhöhen

## Lifting heights

Hauteurs de levage • Altezze di sollevamento

Alturas de elevación • Высота подъема



S1133